

Etiqueta identificativa del alumno

INSTRUCCIONES PARA LA REALIZACIÓN DE LA PRUEBA. El alumno deberá contestar a **cuatro** de las preguntas propuestas: **UNA DEL BLOQUE 1, DOS DEL BLOQUE 2 Y UNA DEL BLOQUE 3**

Todos los ejercicios se resolverán en esta hoja de examen, pudiéndose utilizar el cuadernillo facilitado por el tribunal para operaciones en "sucio". No obstante lo anterior, si algún alumno estima que el espacio proporcionado para la resolución de un determinado ejercicio no fuera suficiente, podrá resolverlo en el cuadernillo de examen, debiendo indicarlo con la expresión "RESUELTO EN EL CUADERNILLO" o similar. La ejecución del dibujo se hará con lápiz, portaminas o similar utilizando diferentes durezas, grosores y/o colores a fin de diferenciar trazados auxiliares, soluciones intermedias, soluciones finales, etc. No se deben borrar las construcciones auxiliares empleadas. Se podrá utilizar cualquier instrumento de dibujo, incluida calculadora no programable. Se adherirá una pegatina a esta hoja en el espacio reservado a tal efecto antes de entregar el examen. Al finalizar, se doblará esta hoja de examen, se grapará al cuadernillo y se entregarán ambos. La duración de la prueba es de 90 minutos.

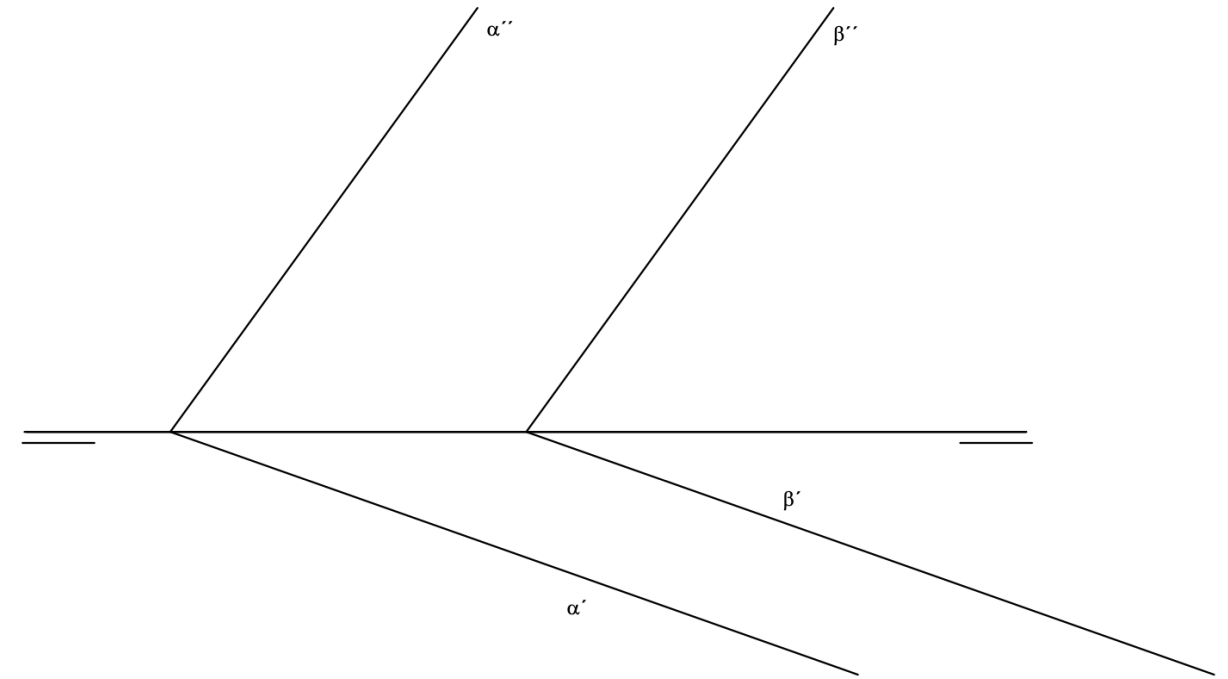
BLOQUE 1. EJERCICIO 1a (3 puntos)

Halla cuatro puntos, no simétricos entre sí, de la hipérbola que tiene por focos F y F' y de la que se conoce un punto dado P.



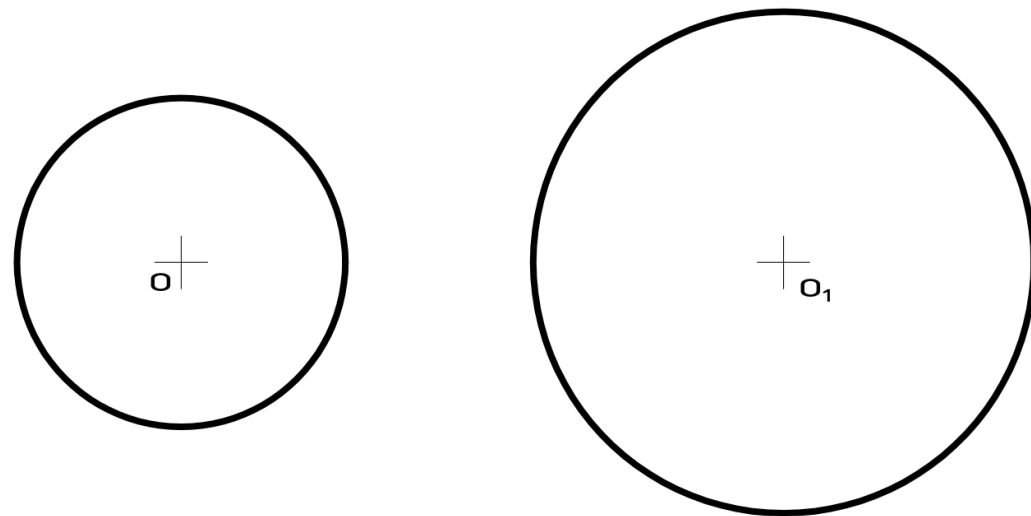
BLOQUE 2. EJERCICIO 2a (2 puntos).

Halla la verdadera magnitud de la distancia entre los planos α y β .



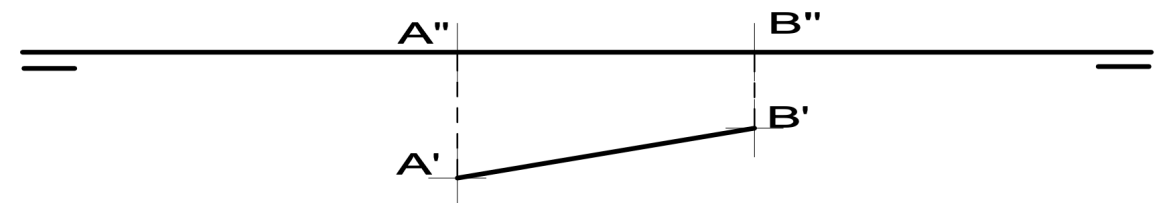
BLOQUE 1. EJERCICIO 1b (3 puntos).

Dibuja, al menos, dos circunferencias coaxiales a las dadas.



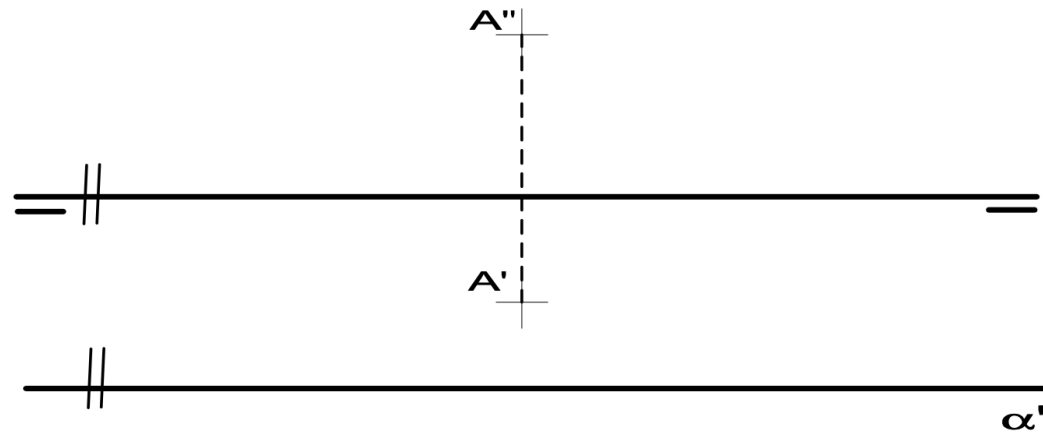
BLOQUE 2. EJERCICIO 2b (2 puntos).

Halla las proyecciones de un tetraedro dado por una de sus aristas (el tetraedro se encuentra apoyado sobre una de sus caras en el *Plano Horizontal de Proyección*)



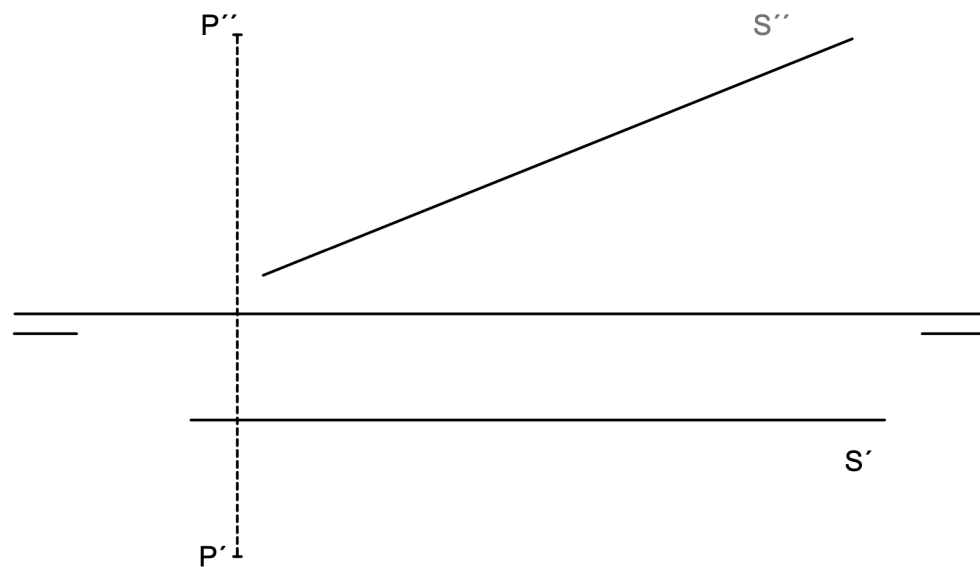
BLOQUE 2. EJERCICIO 2c (2 puntos)

Dada la traza horizontal de un plano α y las proyecciones de un punto **A** contenido en dicho plano α , se pide dibujar la traza vertical α' del plano.



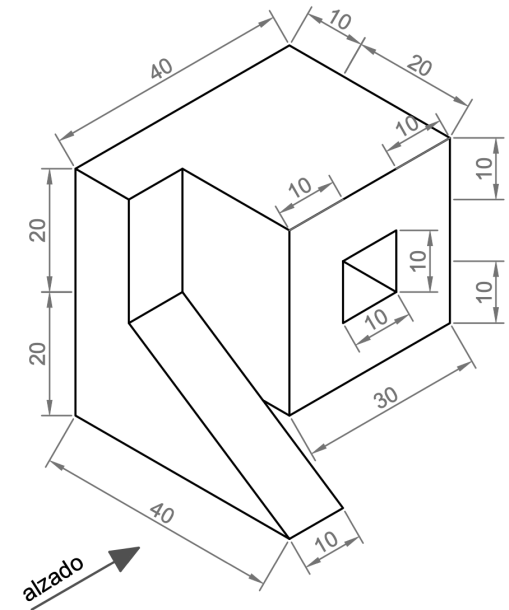
BLOQUE 2. EJERCICIO 2d (2 puntos)

Dibuja las proyecciones de una recta **R** perpendicular a la recta **S** dada, que pase por el punto **P**.



BLOQUE 3. EJERCICIO 3a (3 puntos)

Dibuja las vistas (alzado, planta y perfil) de la pieza dada en isométrica, según el método del primer diedro (sistema europeo). Escala: 1:1; medidas expresadas en milímetros. No es necesario acotar las vistas.



BLOQUE 3. EJERCICIO 3b (3 puntos)

Dibuja la pieza, dada por sus vistas, en perspectiva isométrica. No se tendrá en cuenta el coeficiente de reducción. Escala 1:1. Medidas indicadas en mm. Método del primer diedro (sistema europeo).

